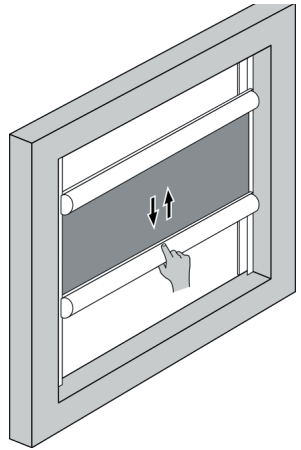
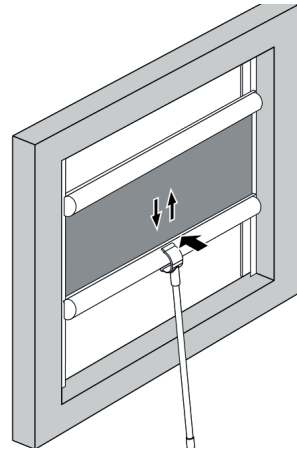


# BEDIENUNG



Manuelle Bedienung



Bedienungsstab  
(gegen Aufpreis)

## Pflegeanleitung

Materialhaltende Pflege ist nicht erforderlich. Bei normaler Verschmutzung einfach feucht bzw. mit warmer Feinwaschmittellauge abwischen oder abbürsten lt. LEHA-Kollektion.

# 5 JAHRE GARANTIE

LEHA Nanorollos sind österreichische Qualitätsprodukte. Durch genaueste Verarbeitung und Kontrolle kann LEHA garantieren, dass jedes Nanorollo den höchsten Anforderungen entspricht. Bei richtiger Montage und Bedienung wird Ihnen dieses Produkt jahrelang Freude bereiten. Sollten trotzdem Mängel auftreten, wenden Sie sich bitte an Ihren Fachhändler.



Ausführliche Garantiebedingungen  
unter [www.leha.at](http://www.leha.at)



SONNENSCHUTZ  
UND VORHANGSCHIENEN  
nach Maß

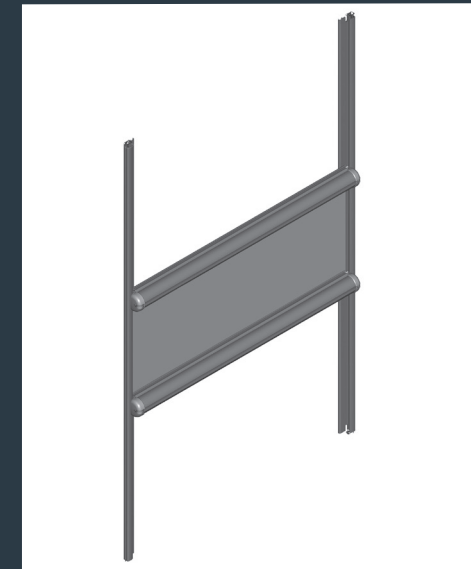
Wir wünschen Ihnen viel Freude.

Montage- & Bedienungsanleitung

# NANO ROLLO

## mit zwei Kassetten

Art. Nr. GLRO-VOU

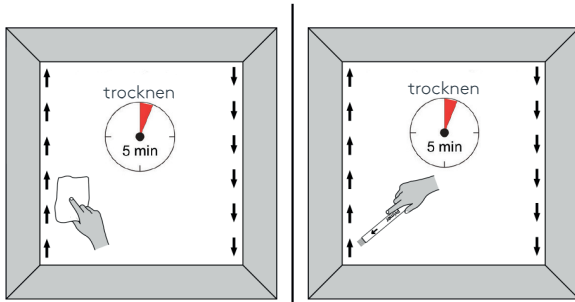


Montage am Glas

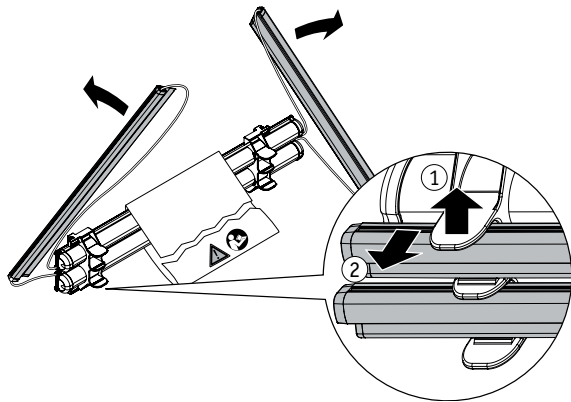


# MONTAGE

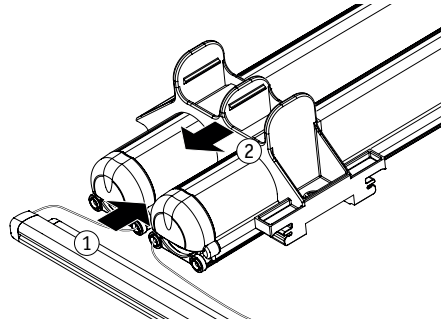
- 1 Reinigen Sie das Glas mit dem beige-stellten Reinigungstuch. Warten Sie 5 Minuten bis die Scheibe trocken ist.
- 2 Tragen Sie als nächstes den Haftprimer auf die Klebefläche auf und lassen Sie diesen wiederum 5 Minuten trocknen.



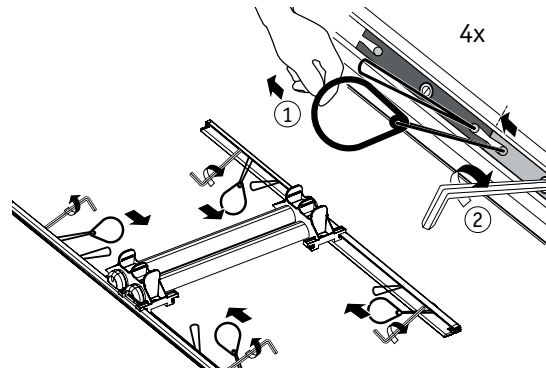
- 3 Schieben Sie die Seitenschienen aus den Transportsicherungen



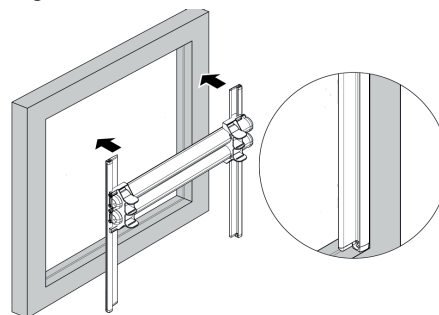
- 4 Setzen Sie die Kassette in die Seitenschiene ein und schieben die Transportsicherung wieder auf die Seitenschiene um die Kassette zu fixieren.



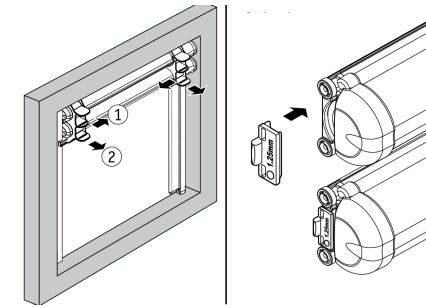
- 5 Ziehen Sie am Zugring bis der weiße Schnurspanner in der Schiene am schwarzen Schnurspanner ansteht. Halten Sie den Ring auf Zug und drehen die Sechskantschraube mit dem Inbus fest.



- 6 Lösen Sie den Schutzstreifen von der Klebeleiste und kleben Sie diese an die Scheibe. Drücken Sie die Schienen fest gegen das Fenster damit der Kleber ganzflächig haftet.



- 7 Lösen Sie nun die Transportsicherungen von den Schienen. Wenn das Rollo an den Seitenschienen nach links und rechts zu viel Luft hat, verwenden Sie die mitgelieferten Distanzstücke.



- 8 Wenn das Rollo richtig sitzt, schneiden Sie die Schnur der Zugringe ab. Beachten Sie, dass der Kleber eine Aushärtezeit von ca. 24 Stunden benötigt.

