

Rollo UNO 3.59

Innen- und Außenanwendung

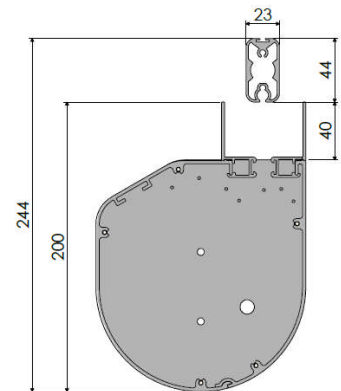
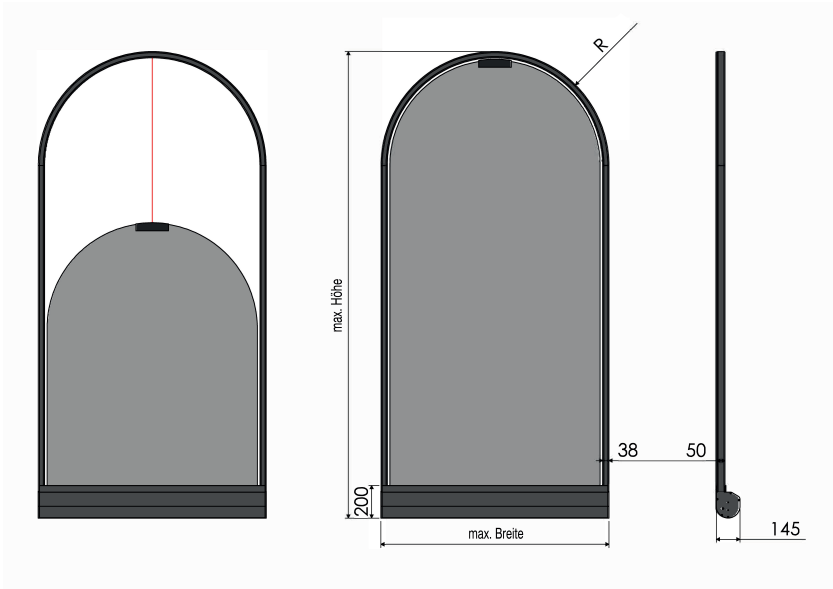
SOLARMATIC-Sonnenschutz GmbH

Barnimstr. 18/19
D-15345 Eggersdorf

Tel.: 03341 / 44868-940

rollo@solarmatic.de

www.solarmatic.de



Kassette rund

Material: Aluminium stranggepresst
Oberflächen: Pulverbeschichtung in RAL-Farbe nach Wahl
Motor: standardmäßig mit Somfy-Rohrmotor 230 V / 50 Hz

alternativ

im 125er Kasten (quadratisch)
(nur für die Innenanwendung)





Führungsschienen:

Material: Aluminium stranggepresst
Abmessungen: Breite 38 mm x Tiefe 50 mm
Oberflächen: Pulverbeschichtung in RAL-Farbe nach Wahl
Montage: Nischen- oder Wandmontage mit Abstandshaltern

Zugleiste:

Oberflächen: Pulverbeschichtung in RAL-Farbe nach Wahl
Abmessungen: 44 mm x 23 mm

Tuch:

Typ: Soltis 86  Soltis 99 
Soltis 88  Soltis B92  (umlaufender Lichtschlitz - keine totale Verdunkelung)
Soltis 92 

Farbe: nach Wahl

Befestigungsmittel:

Alle Schrauben, Muttern und drehbaren Bauteile werden in qualitativ hochwertigem Edelstahl (A2) ausgeführt. Die Befestigungsmittel sind im Lieferumfang nicht enthalten.

Rollo UNO 3.59

Innen- und Außenanwendung



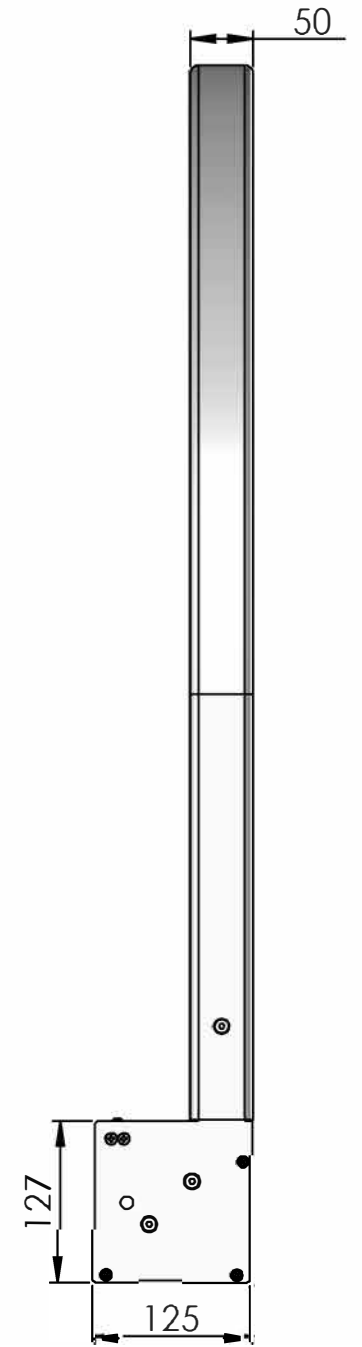
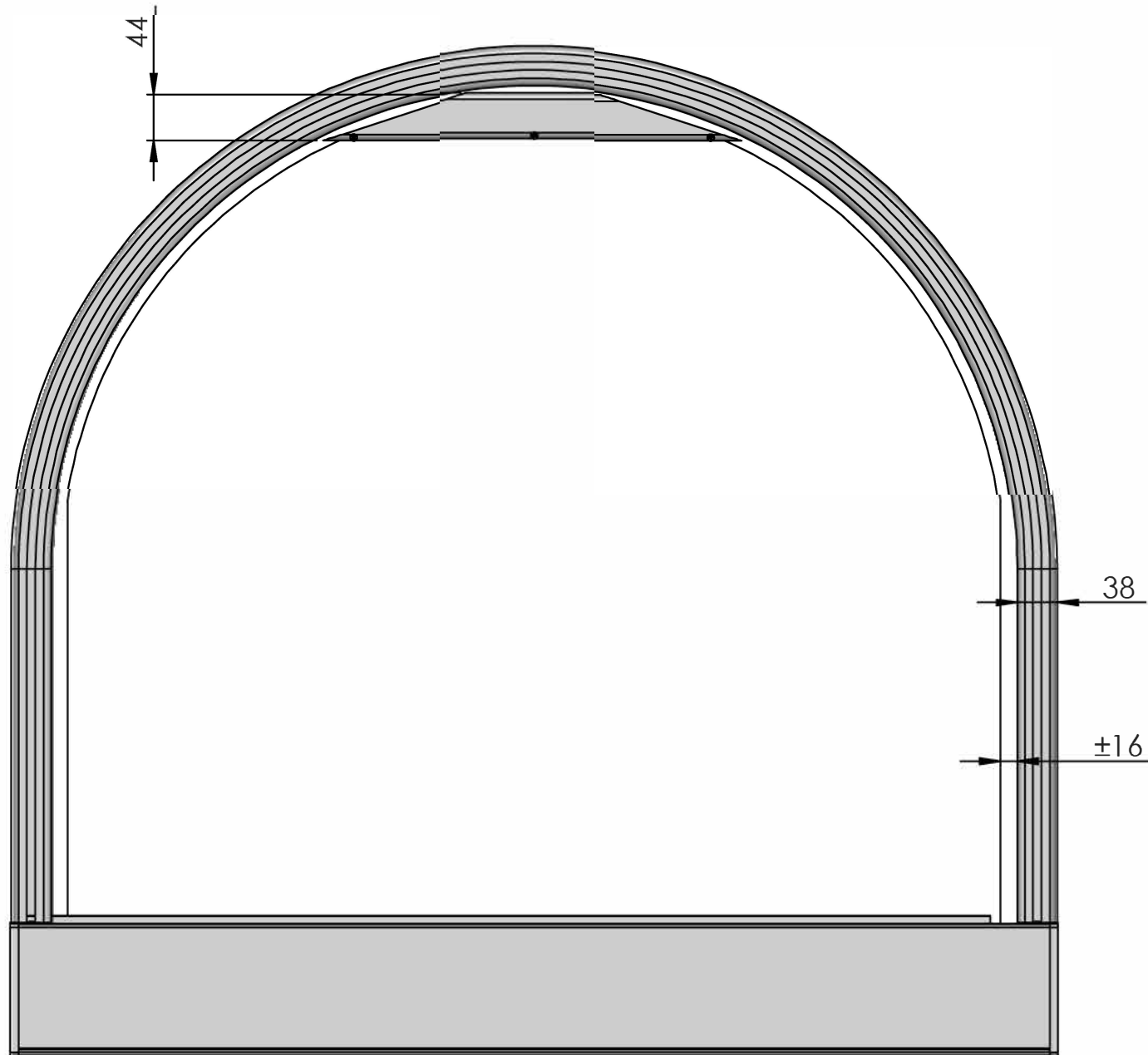
ohne Führungsschiene,
geöffnet



ohne Führungsschiene,
geschlossen



Kasten eckig
(Innenanwendung)





TYP UNO 3.59

GEBOGENENES ROLLO VON UNTEN NACH OBEN

Verkaufspreise in € brutto, inkl. MwSt., ab Werk, zzgl. Versand

ÜBERSICHT

Anwendungsbereich: **innen / außen**
max. Breite: 600 cm (technische Baubarkeit prüfen)
max. Höhe: **800 cm** (technische Baubarkeit prüfen)
Seitenführung: Führungsschiene (38 x 50 mm)
Profilfarben: RAL nach Wahl
Behänge: SOLTIS 86 / 88 / 92 / 99
*optional: Soltis B92 (gegen Mehrpreis),
 weitere auf Anfrage*

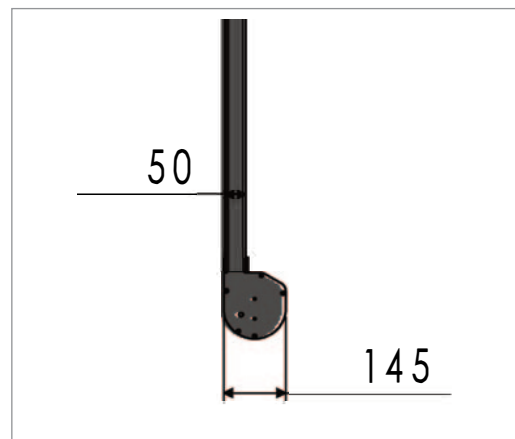
Bedienungen:



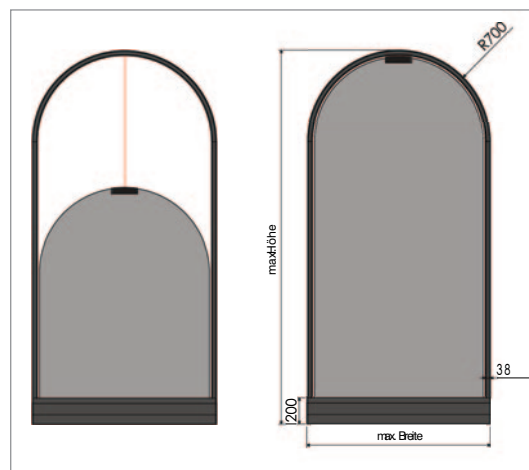
(Standard)



(gegen Mehrpreis)



DETAILS



VK-PREISE

Bedienung: 230 V Motor

Höhe in cm	Breite in cm										
	100	150	200	250	300	350	400	450	500	550	600
100	4620	4845	5071	5499	6116	6545	7140	7535	7970	8405	8840
150	4825	5077	5328	5782	6425	6879	7501	7921	8381	8842	9303
200	5031	5308	5585	6065	6733	7214	7861	8306	8793	9279	9766
250	5440	5743	6046	6348	7042	7548	8221	8692	9205	9717	10229
300	5850	6178	6506	6835	7351	7882	8581	9078	9616	10154	10692
350	6259	6613	6967	7321	7863	8217	8941	9464	10028	10591	11155
400	6668	7048	7428	7807	8375	8755	9301	9850	10439	11029	11618
450	7036	7442	7848	8253	8846	9252	9824	10236	10851	11466	12081
500	7446	7877	8308	8740	9358	9790	10388	10825	11263	11904	12544
550	7855	8312	8769	9226	9871	10328	10951	11415	11878	12341	13008
600	8264	8747	9230	9712	10383	10866	11515	12004	12493	12982	13471
650	8673	9182	9690	10199	10895	11403	12079	12593	13108	13623	14137
700	9726	10266	10806	11347	11887	12428	12968	13508	14049	14589	15129
750	10338	10904	11471	12037	12603	13169	13735	14301	14867	15433	16000
800	10951	11543	12135	12727	13318	13910	14502	15094	15686	16278	16870

Stückpreise! Objektpreise auf Anfrage!



TYP UNO 3.59

GEBOGENES ROLLO VON UNTEN NACH OBEN

Verkaufspreise in € brutto, inkl. MwSt., ab Werk, zzgl. Versand

MEHRPREISE

Gewebe:

SOLTIS B92:

80 € / m²



Motore + Zubehör:



Maestria WT:

197,50 €

Maestria io:

325,00 €

Altus RTS:

197,50 €

Situo 1 io oder rts:

112,50 €

Situo 5 io oder rts:

137,50 €

Smooove origin io oder rts:

95,00 €

